

Dichiarazione protocollo n. 000816779 del 09/10/2002

**Agenzia del Territorio
CATASTO FABBRICATI
Ufficio Provinciale di
Roma**

Planimetria di u.i.u. in Comune di Roma

Via Del Risaro

civ. SNC

Identificativi Catastali:

Sezione:

Foglio: 1125

Particella: 2560

Subalterno: 14

Compilata da:
Maresi Massimo

Iscritto all'albo:
Geometri

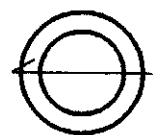
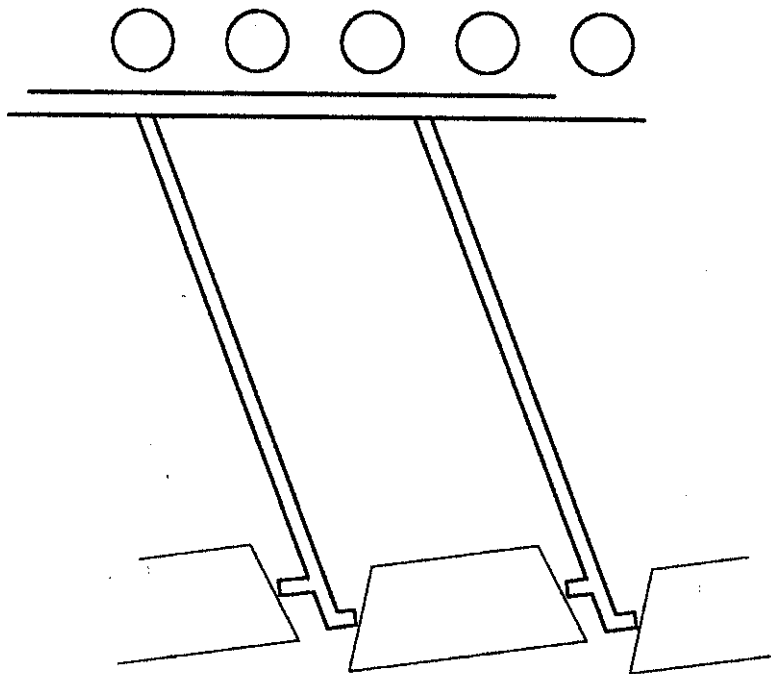
Prov. Roma

N. 7340

Scheda n. 1

Scala 1:100

*- PIANO S. 1 -
BOX 11 - H= 2.60 m*



Rapp. 1:100

Ultima planimetria in atti